



## Kabelabzweigkästen BOXX

The worker's choice

Don Quichotte  <sup>®</sup>

# Kabelabzweigkästen BOXX

## Robust und vielseitig:

### Kabelabzweigkästen für jede Herausforderung

Unsere neuen Kabelabzweigkästen sind da: Hochwertig, montagefreundlich und sicher. Das bestehende Sortiment der Kabelabzweigkästen aus der K-Serie mit Schutzklasse IP55 bekommt Unterstützung von den Kabelabzweigkästen BOXX.

Durch die hohen IP- und IK-Schutzklassen sind die Kabelabzweigkästen BOXX deutlich robuster und können neben dem Innenbereich auch im geschützten Außenbereich installiert werden. Dabei sorgen unterschiedliche Größen und Formen für flexiblen Verdrahtungsraum. Zusätzlich zeichnen zahlreiche weitere Features das Portfolio in gewohnter Don Quichotte-Qualität aus.

**Einfache Kabeleinführung durch Einsteckdichtungen  
- Entfernen für die Verwendung von Kabelverschraubungen**

1

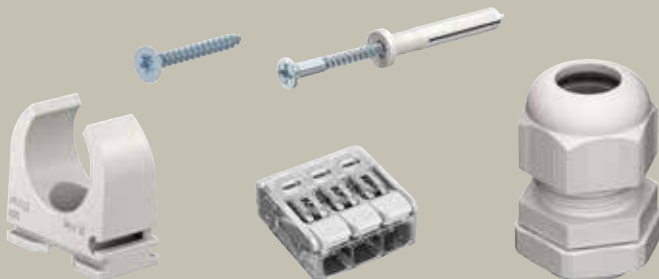
## Alles aus einer Hand:

### Installationsmaterial vom Spezialisten

Als Spezialist für Elektrobefestigungen liefert Don Quichotte natürlich auch sämtliches Installationsmaterial, das es für eine unkomplizierte Montage der Kabelabzweigkästen, eine zuverlässige Befestigung der Rohre und eine sichere Verbindung der Kabel braucht. Nicht ohne Grund sind wir die erste Wahl bei Handwerkern und Installateuren.

Ein Blick auf unser Portfolio rund um die sichere Installation von Kabelabzweigkästen:

- Steck- & Hebelklemmen
- Kabelverschraubungen
- Rohr- & Kabelschellen
- Befestigungen

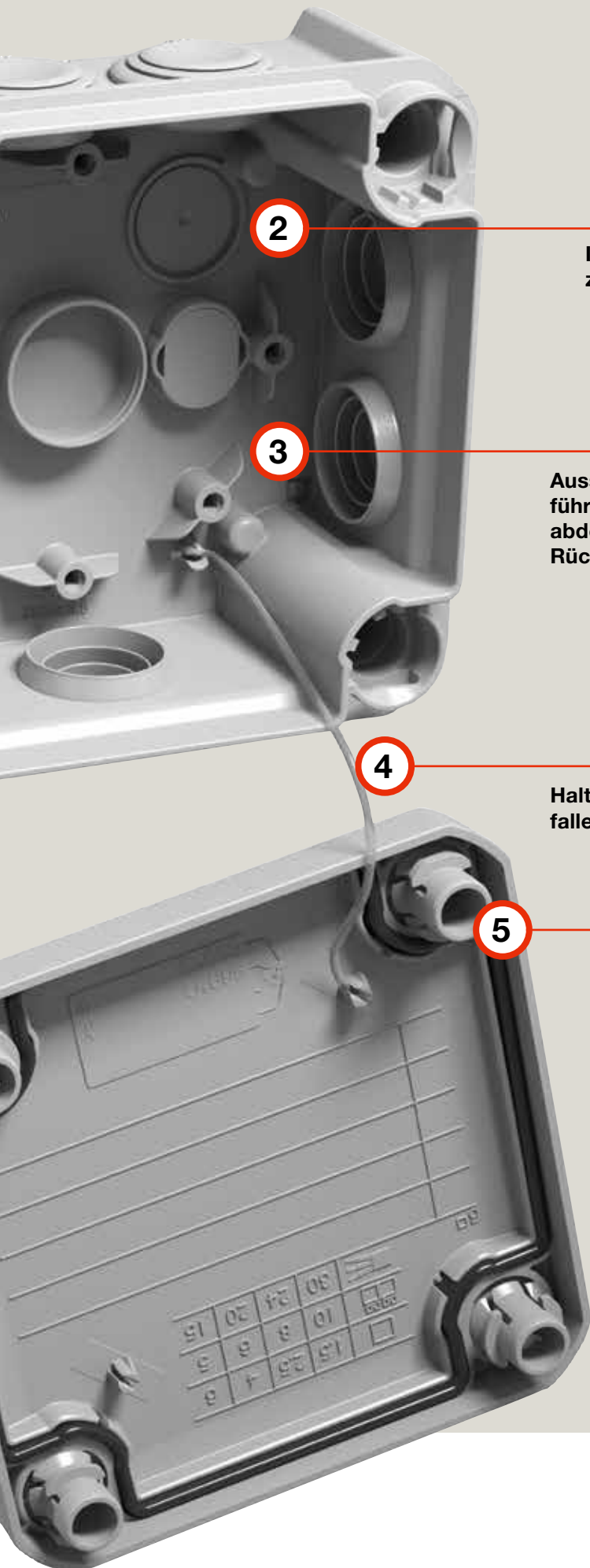


**Möglichkeit zum Plombieren**

7

**Umlaufende Dichtung ab H6**

6



2

**Innenraum-Montagepunkte für  
z. B. Aufnahme von Klemmleisten**

3

**Ausschlageinführungen im Boden für die Ein-  
führung aus dem Untergrund & Schraub-  
abdeckkappen für die Befestigung durch die  
Rückwand**

4

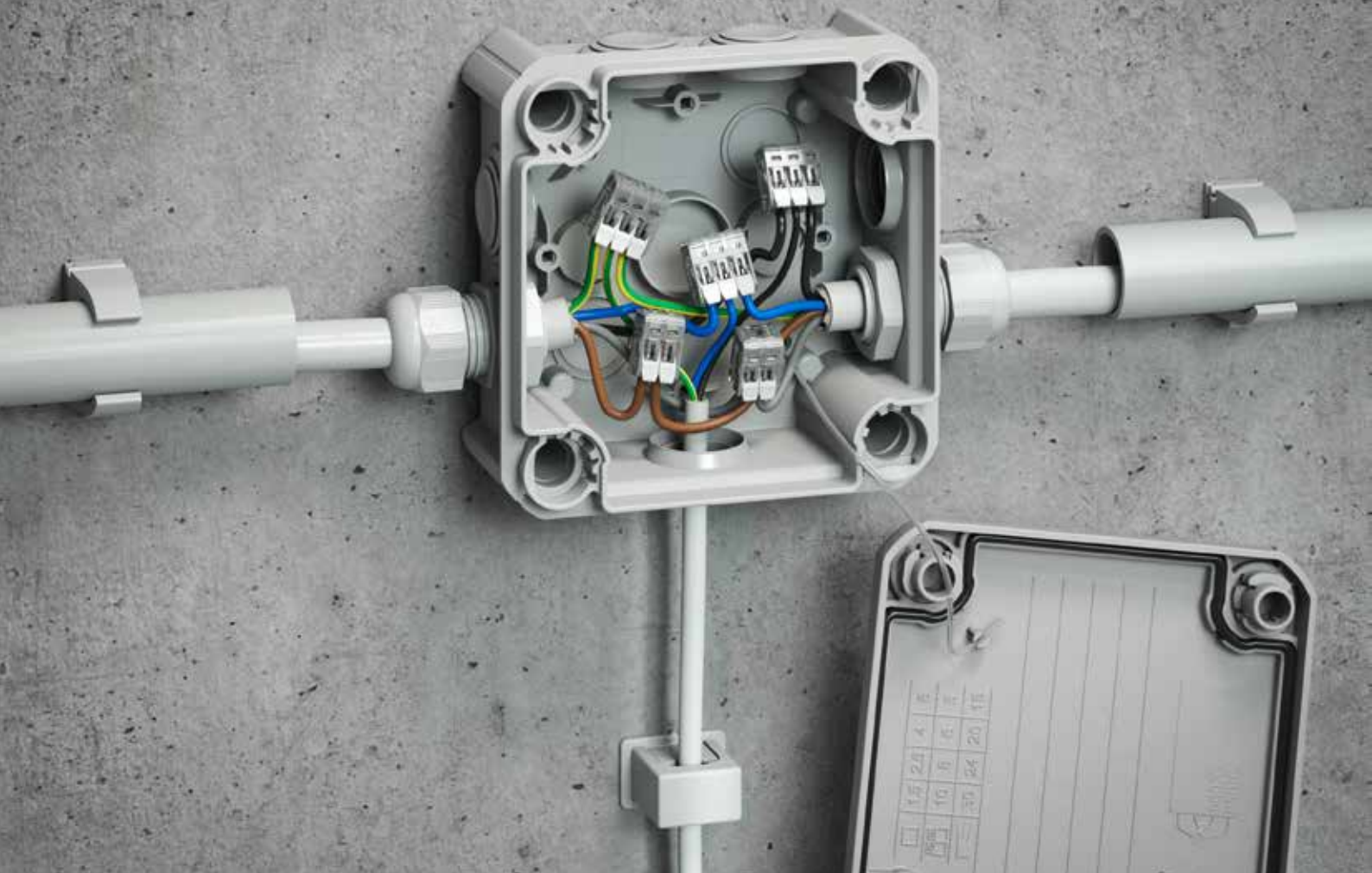
**Halteband sichert Deckel vor dem Herunter-  
fallen während der Installation**

5

**¼-Drehverschlüsse für einfaches und  
schnelles Verschließen ab Größe H6**



**Schauen Sie sich hier die  
zeitsparende Installation an!**



## Technische Daten:

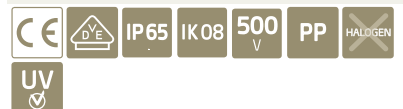
<b>Geprüft nach</b>	EN 60670-1, EN 60670-22
<b>Temperatureinsatzbereich</b>	-5 bis 60°C
<b>Glühdrahtprüfung</b>	650°C nach VDE 0471/DIN695 Teil 2-1
<b>Bemessungsisolationsspannung <math>U_i</math></b>	500 V
<b>Montageart</b>	Wand- / Deckenmontage
<b>Vergießbar</b>	ja
<b>Art der Gehäusedurchführung</b>	Stufenmembran abschneidbar

### Kabelabzweigkasten BOXX H2 (EM134)

Für die schnelle und sichere Installation von allen gängigen Leitungen im Innen- und geschützten Außenbereich.

Polypropylen

Typ	Farbe	Dimension	Einführungen	Inhalt VPE Stück	Gewicht kg/VPE	Vers.-Karton VPE	Art.-Nr.
<b>EM134 H2</b>	lichtgrau	Ø80x51	4 x M25	5	0,21	25	<b>905 00 5</b>



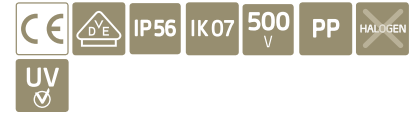
# Kabelabzweigkästen BOXX

## Kabelabzweigkasten BOXX H4 (EM135)

Für die schnelle und sichere Installation von allen gängigen Leitungen im Innen- und geschützten Außenbereich.

Polypropylen

Typ	Farbe	Dimension	Einführungen	Inhalt VPE Stück	Gewicht kg/VPE	Vers.-Karton VPE	Art.-Nr.
<b>EM135 H4</b>	lichtgrau	90x90x52	7 x M25	5	0,37	16	<b>905 00 6</b>



## Kabelabzweigkasten BOXX H6 (EM136)

Für die schnelle und sichere Installation von allen gängigen Leitungen im Innen- und geschützten Außenbereich.

Polypropylen

Typ	Farbe	Dimension	Einführungen	Inhalt VPE Stück	Gewicht kg/VPE	Vers.-Karton VPE	Art.-Nr.
<b>EM136 H6</b>	lichtgrau	114x114x57	7 x M25	5	0,62	12	<b>905 00 7</b>



## Kabelabzweigkasten BOXX H10 (EM137)

Für die schnelle und sichere Installation von allen gängigen Leitungen im Innen- und geschützten Außenbereich.

Polypropylen

Typ	Farbe	Dimension	Einführungen	Inhalt VPE Stück	Gewicht kg/VPE	Vers.-Karton VPE	Art.-Nr.
<b>EM137 H10</b>	lichtgrau	150x116x67	10 x M25	1	0,17	40	<b>905 00 8</b>

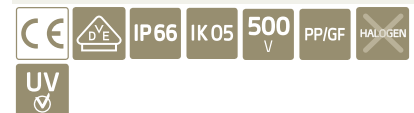


## Kabelabzweigkasten BOXX H16 (EM138)

Für die schnelle und sichere Installation von allen gängigen Leitungen im Innen- und geschützten Außenbereich.

Polypropylen, glasfaserverstärkt

Typ	Farbe	Dimension	Einführungen	Inhalt VPE Stück	Gewicht kg/VPE	Vers.-Karton VPE	Art.-Nr.
<b>EM138 H16</b>	lichtgrau	190x150x77	7 x M25; 5 x M32	1	0,30	20	<b>905 00 9</b>







**Don Quichotte B.V.**

Postfach 60, 5700 AB Helmond  
Industrial Zone 9081

Gerstdijk 17, 5704 RG Helmond  
Niederlande

Tel.: +31 492 74 50 00

Fax.: +31 492 74 50 99

E-mail: [info@don-quichotte.nl](mailto:info@don-quichotte.nl)

[www.don-quichotte.nl](http://www.don-quichotte.nl)

**Frankreich**

Zweigniederlassung Frankreich

Horizon 2000 - Mach 3

Avenue des Hauts Grigneux

F-76420 Bihorel les Rouen

Frankreich

Tel.: +33 2 35 61 70 77

Fax.: +33 2 35 61 29 63

E-mail: [info@don-quichotte.fr](mailto:info@don-quichotte.fr)

[www.don-quichotte.fr](http://www.don-quichotte.fr)

[www.don-quichotte.de](http://www.don-quichotte.de)

