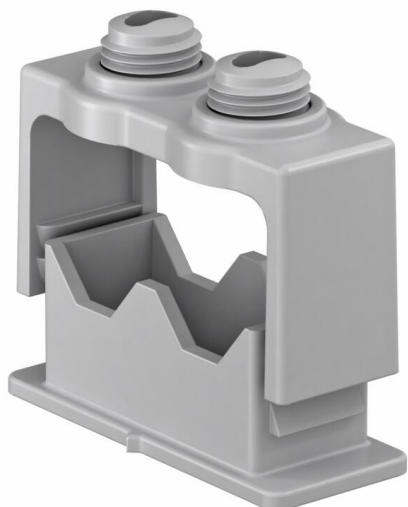


# Colliers à pression isolants à vis pour 2 câbles (OZ063)

Fixation câbles, fils et tubes



## Données de base

Référence	904458
Type	OZ063 2x6-16
Désignation 1	Collier de serrage ISO
Désignation 2	pour 2 fils
Marque	DQ
Dimension	2x6-16mm
Couleur	gris clair; RAL 7035
Matériau	Polystyrène
Emb. 1	25
Unité de quantité	pc
Poids	1,184 kg
Unité de poids	kg/100 pc

## Caractéristiques techniques

Emboîtable	non
Nombre de câbles/tubes	2
Type de fixation	Trou de vis
pour diamètre des câbles max.	16 mm
pour diamètre de câble min.	6 mm
Plage de serrage D max.	16 mm
Plage de serrage D min.	6 mm