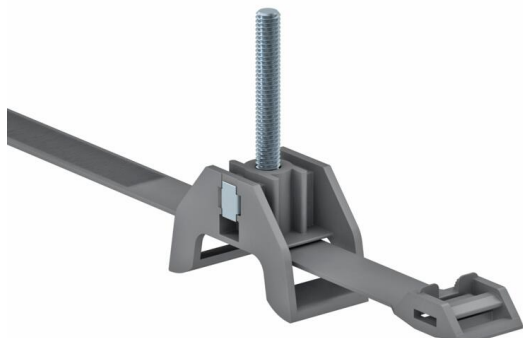


Collier pour tube UNO-LB (OZ035)

Système de fixation composé d'un bloc et d'une bande pour la fixation de tubes PVC de Ø 40 mm à 125 mm et gaines d'aération jusqu'à 350 mm (avec bande d'extension), uniquement pour montage suspendu. Disponible avec ou sans réducteur de bruit caoutchouc. Charge maximale 30 kg



Données de base

Référence	963262
Typee	OZ035 M8 40-125
Désignation 1	Collier de fixation
Marque	DQ
Dimension	M8 40-125
Couleur	gris poussière ; RAL 7037
Matériau	Polyamide
Emb. 1	25
Unité de quantité	pc
Poids	5,222 kg
Unité de poids	kg/100 pc

Caractéristiques techniques

pour diamètre de tube	40 - 125
pour diamètre de tube max.	125 mm
pour diamètre de tube min.	40 mm