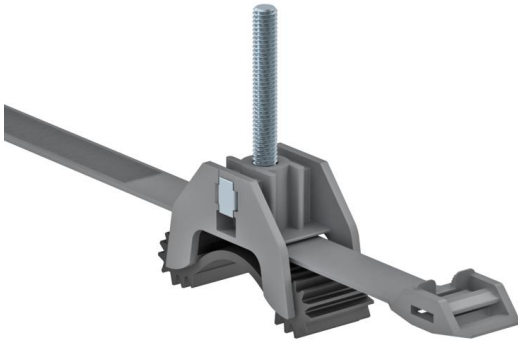


Rohrschelle UNO-LBD mit Gummischalldämpfer (OZ034)

Befestigungssystem bestehend aus einem Block und einem Band für die Befestigung von PVC-Rohren von Ø 40 mm bis Ø 125 mm und Entlüftungsröhrentypen bis Ø 350 mm (mit Verlängerungsband), nur für hängende Montage. Lieferbar mit und ohne Gummischalldämpfer. Maximale Belastung 30 kg.



Stammdaten

Artikelnummer	963264
Typ	OZ034 M8 40-125
Bezeichnung 1	Rohrschelle
Marke	DQ
Dimension	M8 40-125
Farbe	staubgrau; RAL 7037
Werkstoff	Polyamid
VPE1	25
Mengeneinheit	Stück
Gewicht	6,58 kg
Gewichtseinheit	kg/100 St.

Technische Daten

für Rohrdurchmesser	40 - 125
für Rohrdurchmesser max.	125 mm
für Rohrdurchmesser min.	40 mm