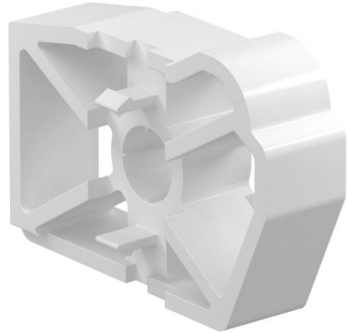


## Bloc à distance pour collier KPA blanc (OZ011)

Bloc à distance pour écartement supplémentaire entre mur et tube



### Données de base

Référence	932026
Type	OZ011 KPA B w
Désignation 1	KPA / Entretoise
Marque	DQ
Couleur	blanc pur; RAL 9010
Matériau	Polypropylène
Emb. 1	50
Unité de quantité	pc
Poids	0,465 kg
Unité de poids	kg/100 pc